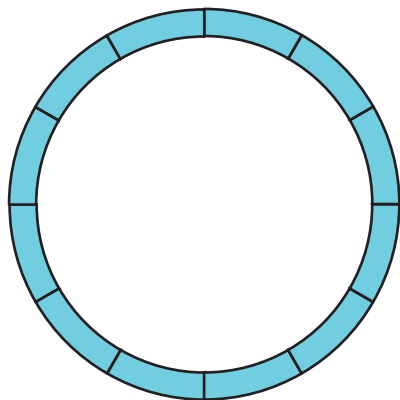


START-SET R/C: PERSONENZUG V 100 MIT 2 REKOWAGEN #37145

V100 Passenger Train Starter Set R/C · Coffret de départ Train à voyageurs R/C · Startset Lokale trein R/C



Empfohlene Brettgröße
Recommended area of layout
Surface minimale de montage
Minimale opbouwoppervlakte:
ca. 150 x 150 cm

Grundfläche
ground area
Surface utilisée
Grondoppervlakte:
ca. 130 x 130 cm

- 1 x Diesellokomotive V 100
- 2 x Rekowagen
- 12 x 35211 Bogen R1, r = 600 mm
- 1 x 35270 Anschlussklemmen
- 1 x 35285 Verbindungsclips (14 St.)
- 1 x R/C Fahrregler
- 1 x R/C Fernbedienung
- 1 x Netzteil (230V) 22V / 36VA DC
- 1 x 36039 Handentkuppler

- 1 x Loco diesel V 100
- 2 x Reko voitures de tourisme
- 12 x 35211 R1 (Rail courbes 600 mm)
- 1 x 35270 Fiches des connexion
- 1 x 35285 Clips de Rails (14 pc.)
- 1 x Contrôleur R/C
- 1 x Télécommande R/C
- 1 x Power supply unit (230 V) 22V / 36VA DC
- 1 x 36039 Baguette de dételage

- 1 x Diesel Locomotive V 100
- 2 x Reko Passenger Cars
- 12 x 35211 Curved Track R1, r = 600 mm /23.6"
- 1 x 35270 Power Clamps
- 1 x 35285 Track Clip (14 pcs.)
- 1 x R/C Controller
- 1 x R/C remote control
- 1 x Power supply unit (230 V) 22V / 36VA DC
- 1 x 36039 Uncoupling Wand

- 1 x Locomotief V 100
- 2 x Wagens
- 12 x 35211 Gebogen railstuk R1, r = 600 mm
- 1 x 35270 Aansluitclips
- 1 x 35285 Railverbindingsclip (14 stuks)
- 1 x R/C Snelheidsregelaar
- 1 x Afstandsbediening
- 1 x Voedingseenheid (230 V) 22V / 36VA DC
- 1 x 36039 Afkoppelstang



0-24 V



Technische und farbliche Änderungen vorbehalten. Maße und Abbildungen sind freibleibend. Alle Angaben erfolgen ohne Gewähr.

All information subject to change without notice.

Informations susceptibles de modification.


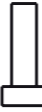

Wijzigingen in kleurstelling, technische gegevens, maten en afbeeldingen zijn onder voorbehoud.

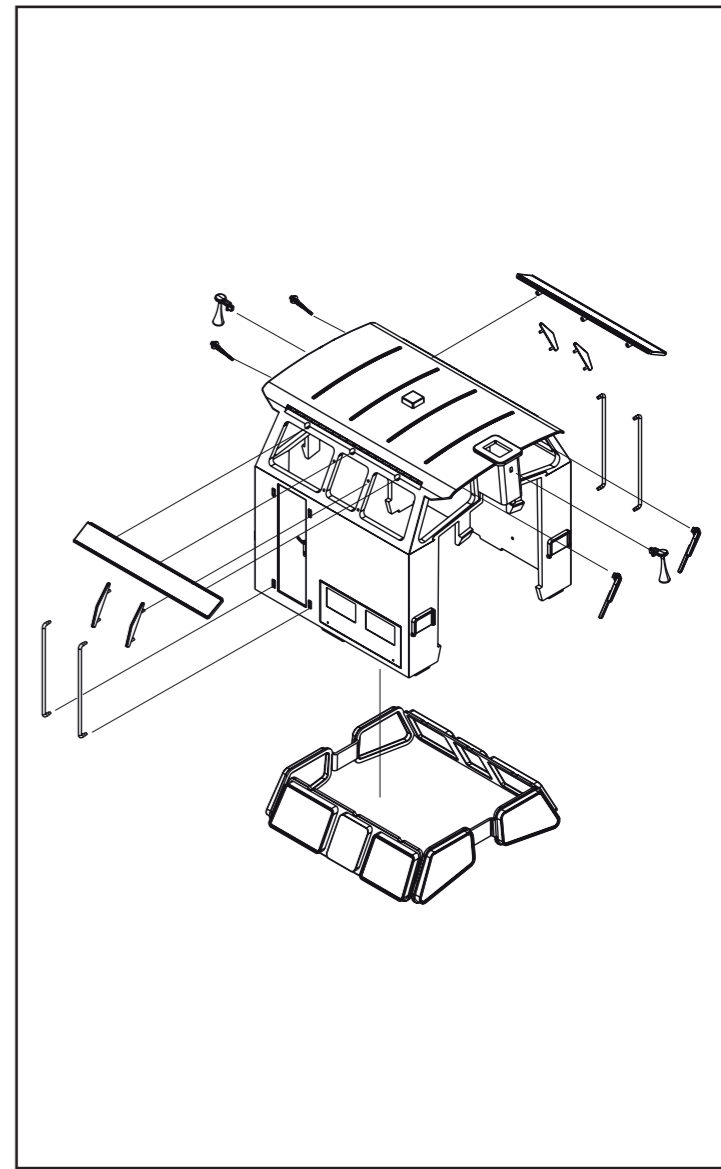
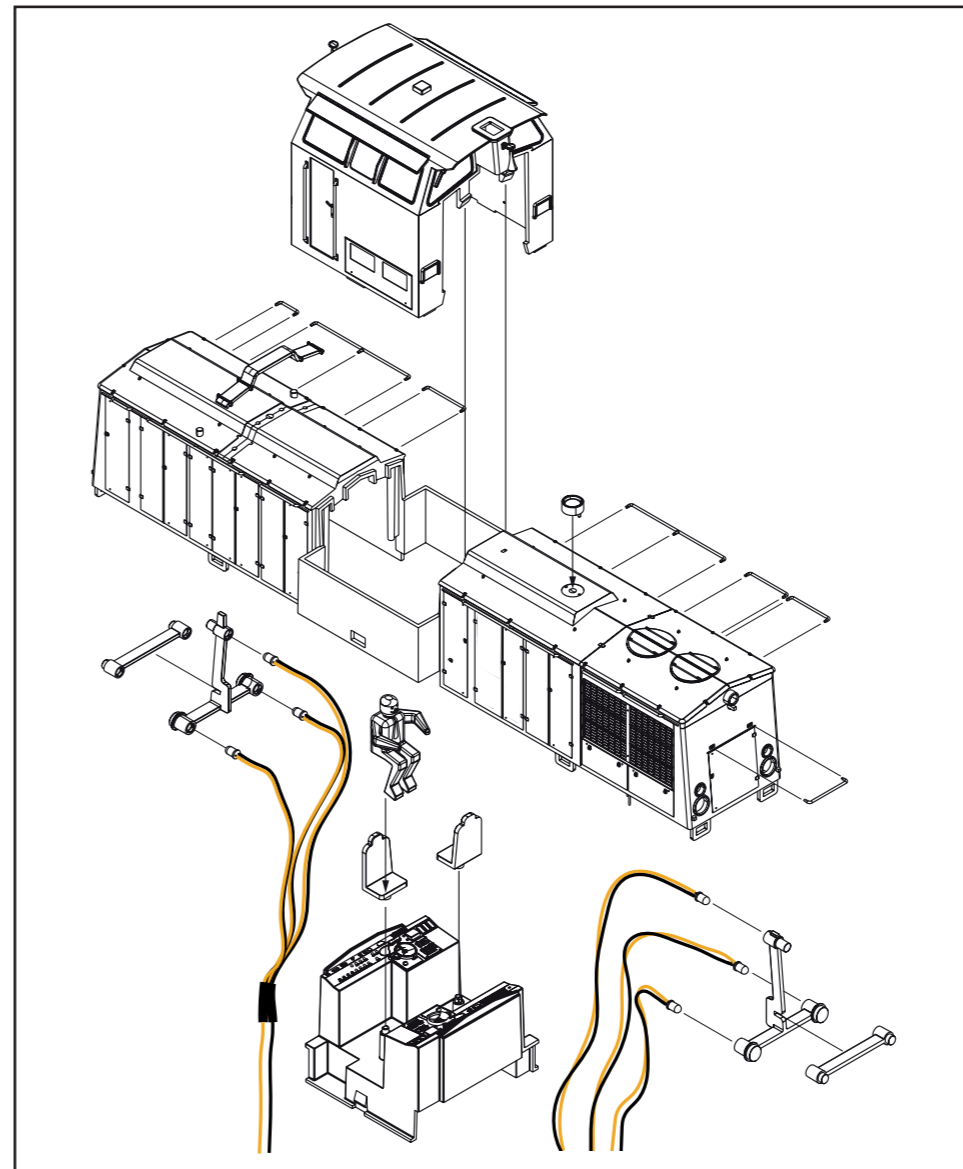
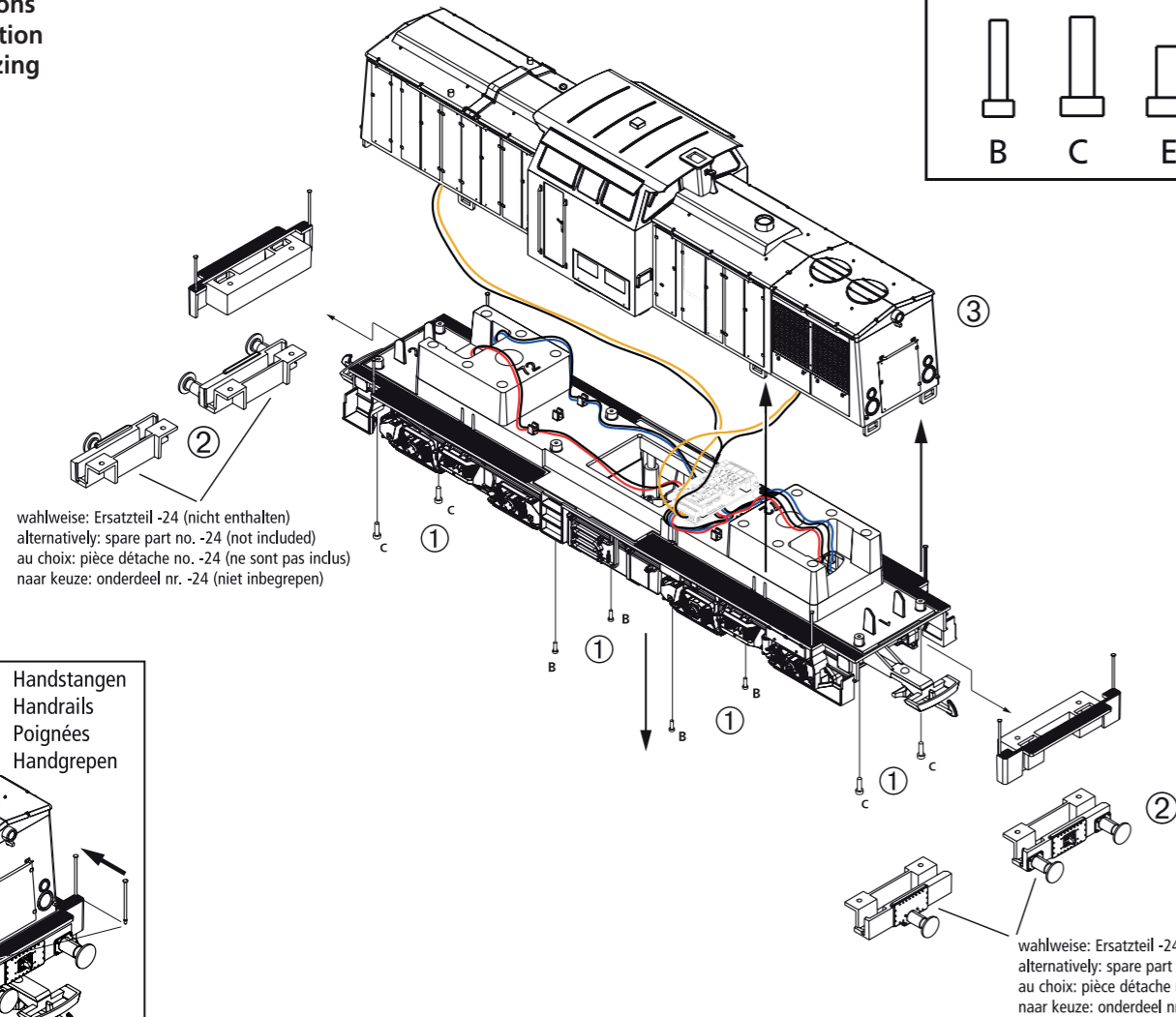
37145-90-7010

MONTAGEANLEITUNG

Service instructions
Manuel d'utilisation
Gebruiksaanwijzing

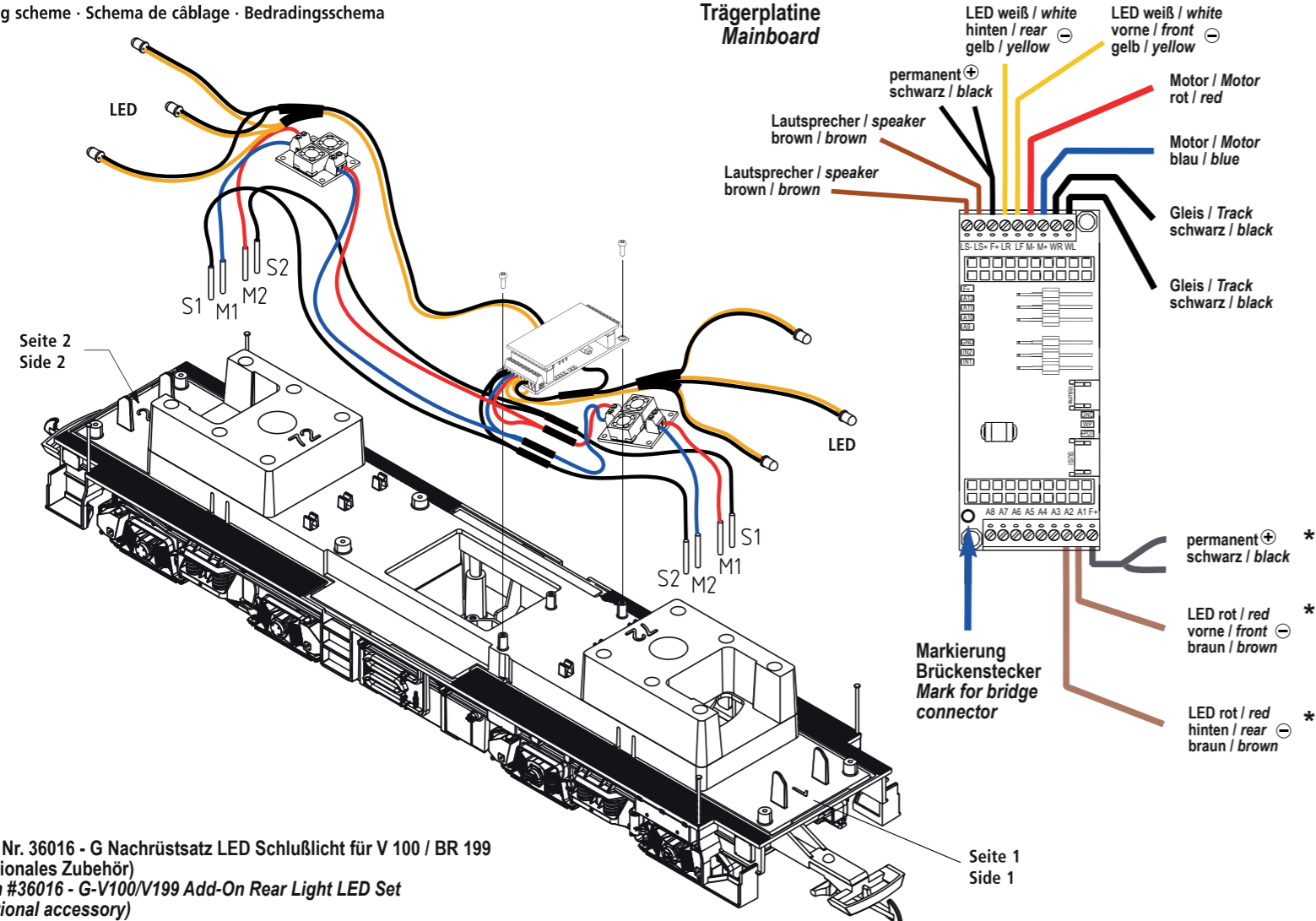
Schrauben / Screws
Vis / Schroeven M 1:1

			B = 2,2 x 10
			C = 3,0 x 10
			E = 3,0 x 6

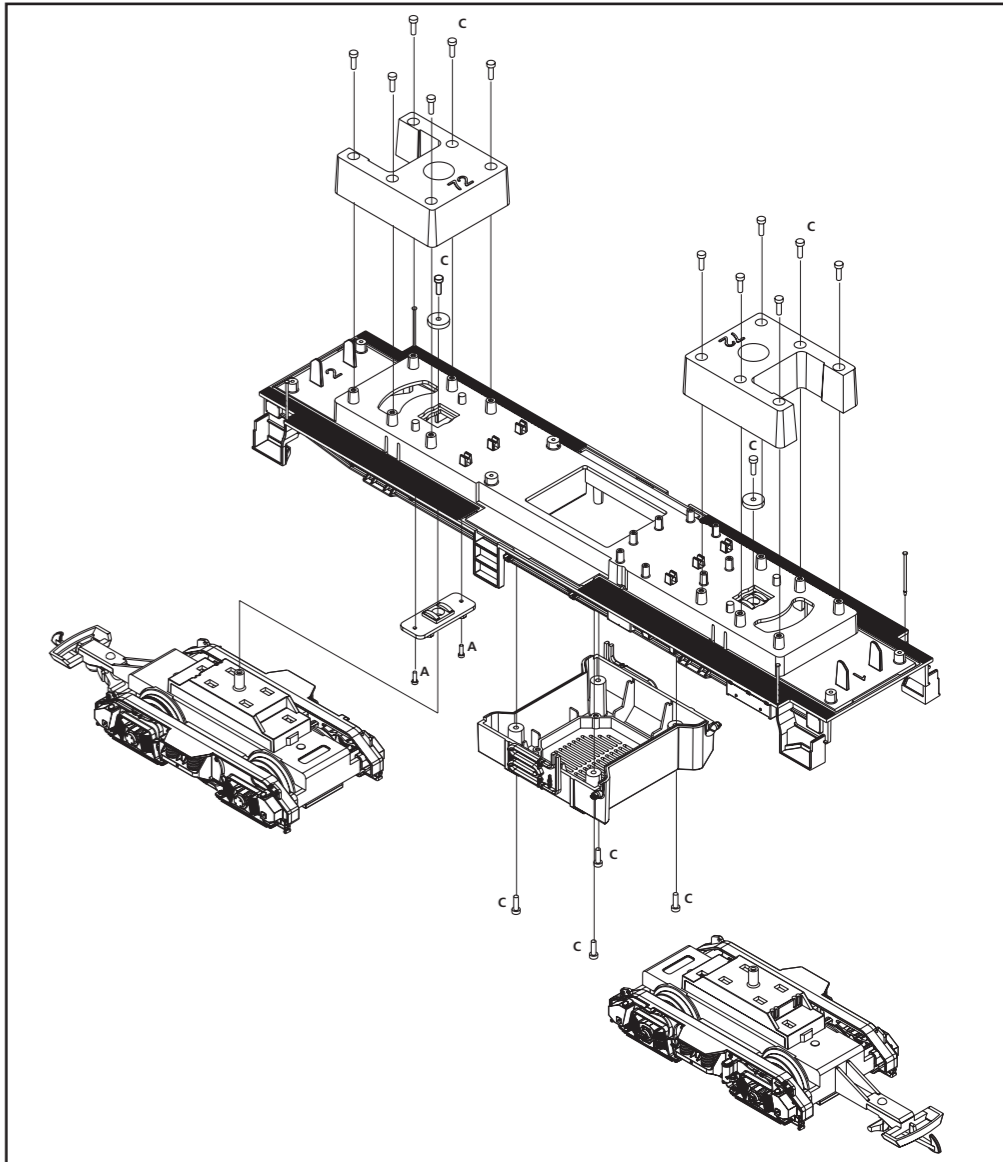
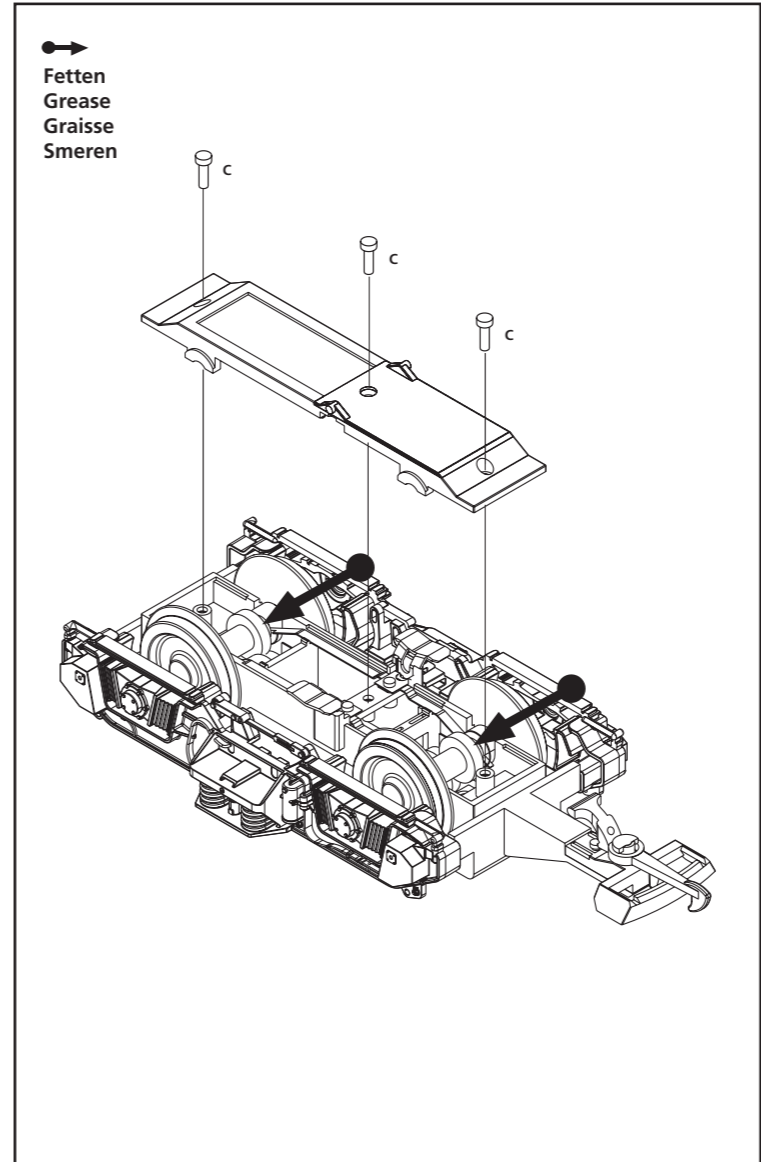


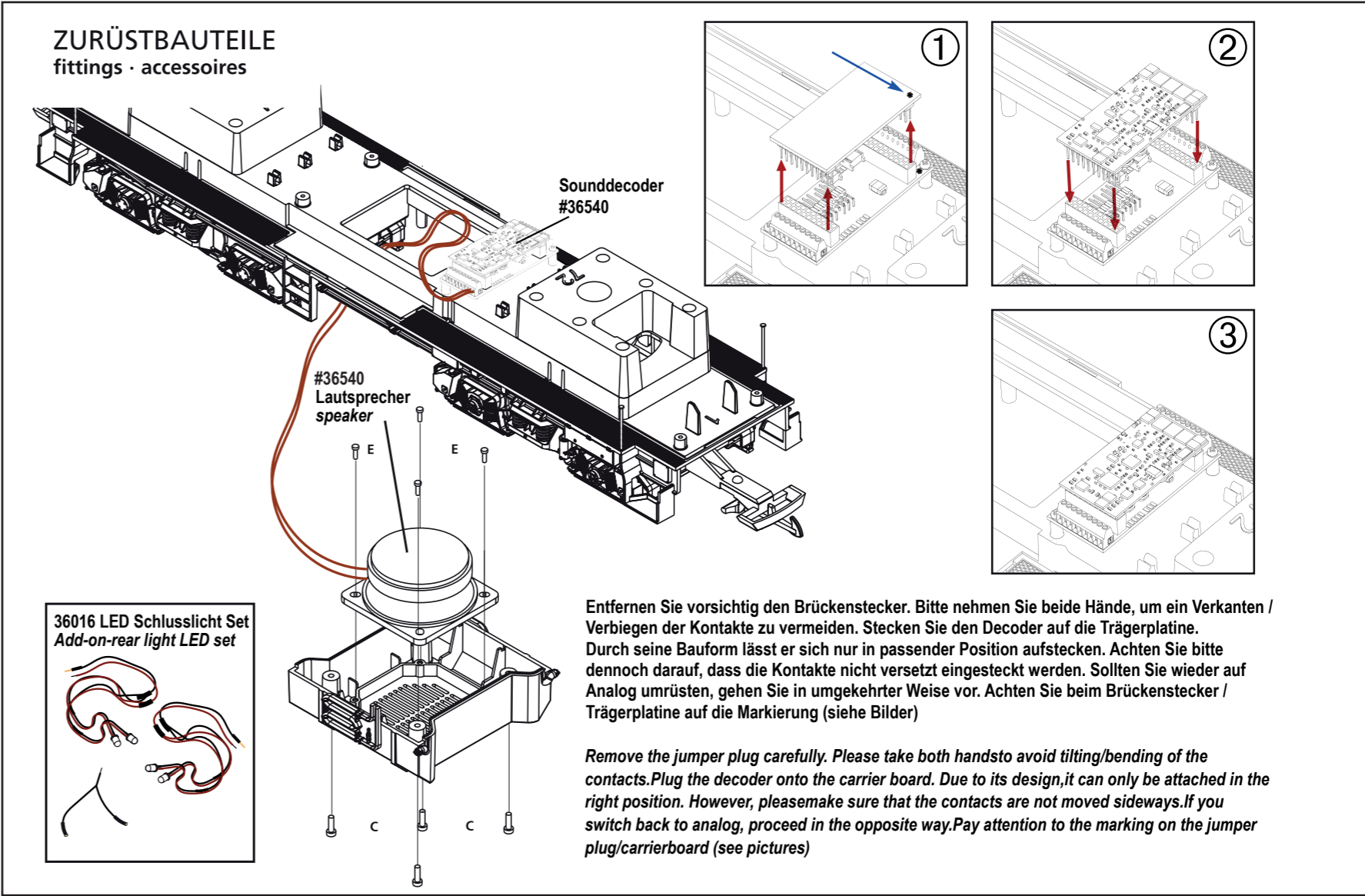
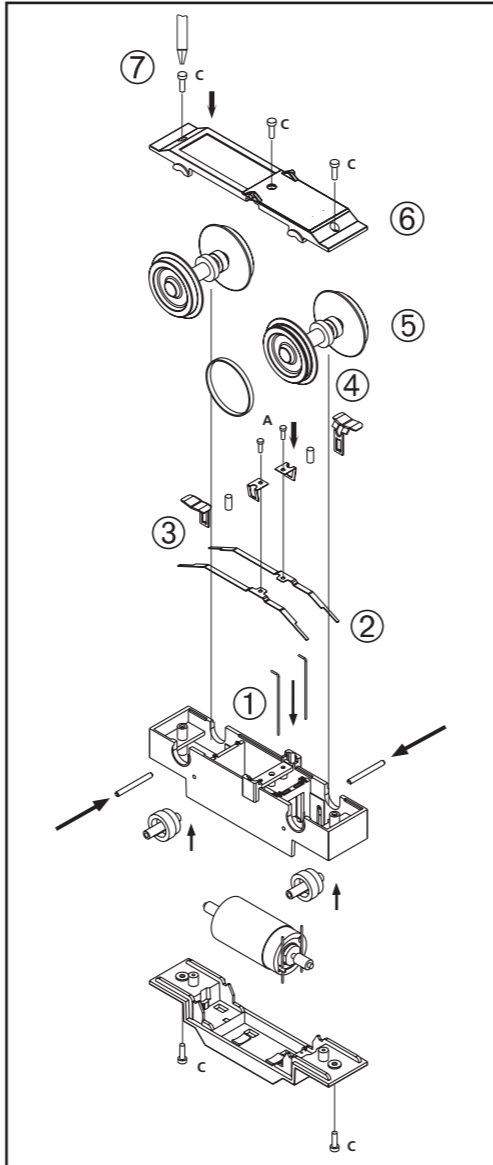
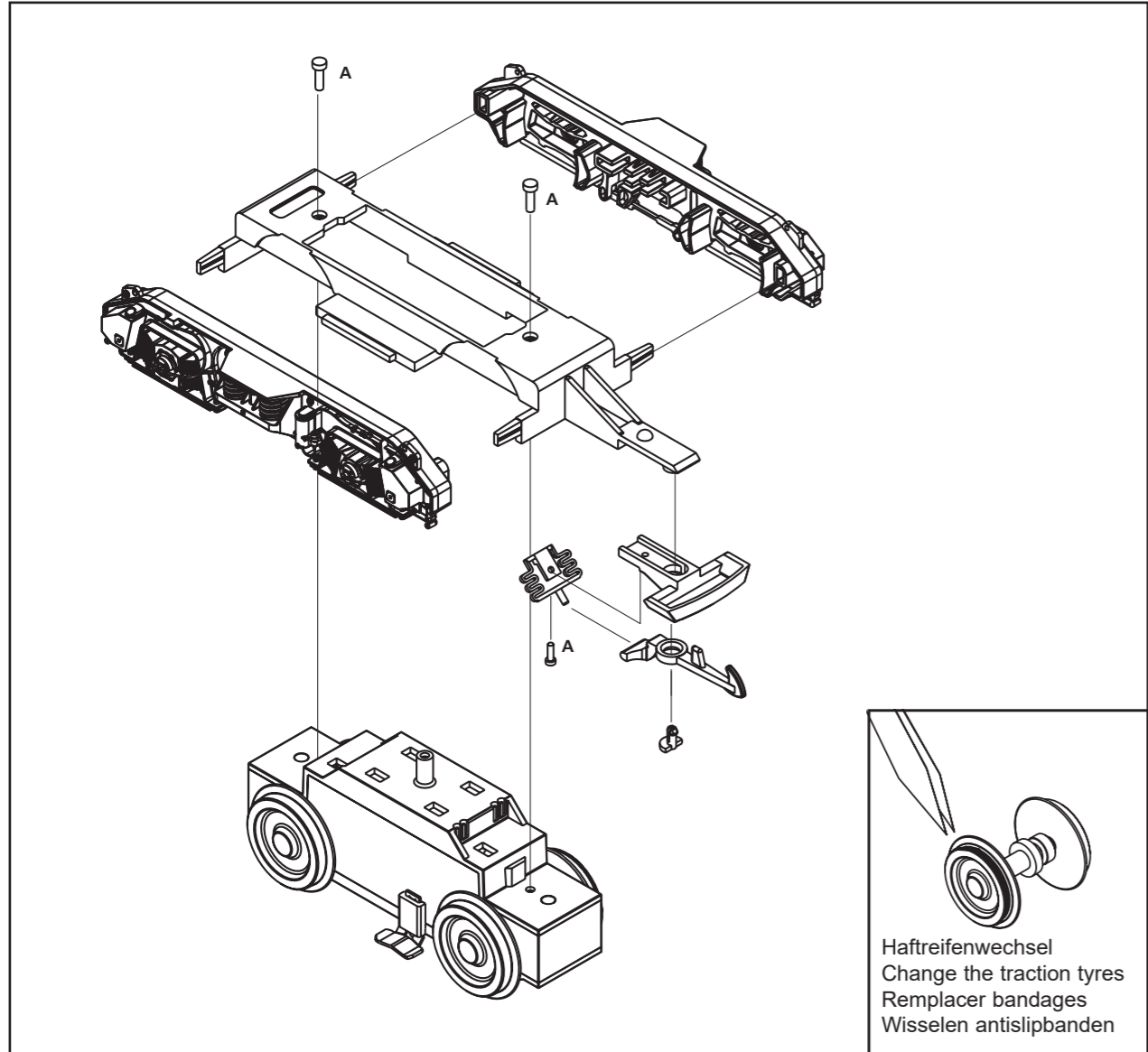
KABELANSCHLUSS-SCHEMA

Wiring scheme · Schema de câblage · Bedradingsschema



* Art. Nr. 36016 - G Nachrüstsatz LED Schlusslicht für V 100 / BR 199 (optionales Zubehör)
 Item #36016 - G-V100/V199 Add-On Rear Light LED Set (optional accessory)

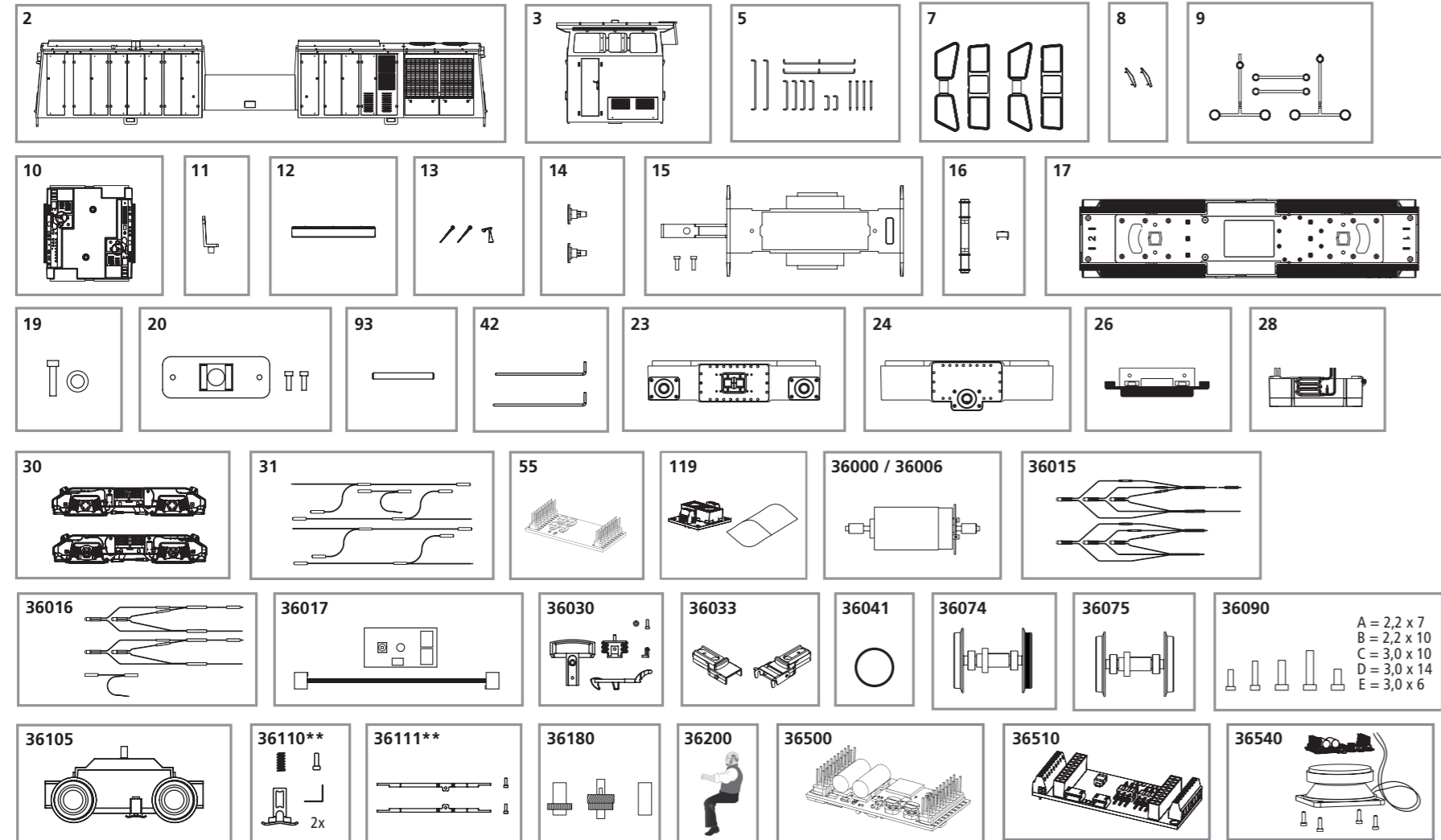




ERSATZTEILE V 100

Spare parts · Pièces détachées · Reserveonderdelen

Bei Ersatzteilanforderung bitte immer die vollständige Ersatzteil-Nr. angeben. · Please order the wanted spare part with the complete spare part item number. · Lorsque vous commandez une pièce, veuillez bien nous donner la référence complète de la pièce. · Bij bestelling van een reserveonderdeel svp altijd het volledige onderdeelnummer opgeven.



ERSATZTEILE V 100

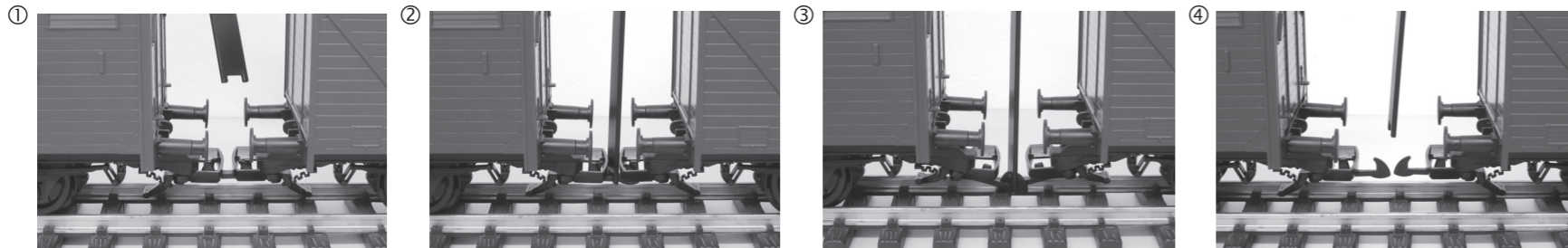
Spare parts · Pièces détachées · Reserveonderdelen

Nr:	Bezeichnung:	Description:	Désignation:	Beschrijving:	PG*
37145A-02	Gehäuse dekoriert	Body, decorated	Caisse, décorée	Behuizing, gedecoreerd	18
37145A-03	Führerhaus dekoriert	Driver's Cab	Cabine	Machinistenhuis	14
37540-05	Handläufe	Handrails	Poignées	Handgrepen	11
37540-07	Fenster (4tlg.)	Windows (Set of 4)	Fenêtres (4 unités)	Venster (4-delig)	12
37540-08	Windabweiser (2 Stück)	Wind deflector (2 pcs.)	Coupe-vent (2 unités)	Windabweiser (2 Stück)	7
37540-09	Linsen weiß/rot	Lenses, white/red	Lentilles blanc/rouge	Lenzen wit/rood	9
37540-10	Inneneinrichtung	Interior fittings	Aménagement intérieur	Binneninrichting	9
37540-11	Sitz	Seat	Siège	Machinistenstoel	6
37540-12	Dachblech	Roof sheet	Tôle de toit	Dakplaat	7
37540-13	Scheibenwischer (2 Stück) + Hupe	Windshield wiper (2 pcs.) + horn	Essuie glace (2 unités) + klaxon	Ruitenwissers + Hoorn	8
37500-14	Puffer (2 Stck.)	Buffers (set of 2)	Tampons (2 unités)	Buffer (2 stuks)	6
37500-15	Drehgestellblende Mitte	Truck Frame	Flasques à bogie, milieu	Draaistelbehuizing centraal deel	10
37540-16	Spange/Schlot	Chimney + Clamp	Cheminée + agrafe	Schoorsteen met beugel	8
37145A-17	Rahmen	Frame	Chassis	Chassis	15
37410-19	Scheibe f. Befestigung Antriebseinheit + Schraube	Gearbox Mounting Screw and Washer	Fixation du moteur	Bevestigingsschroef voor aandrijfkast	6
37410-20	Lagerplatte für Antriebseinheit	Body Bolster Plate	Plaque pour fixation du moteur	Lagerplaat voor aandrijfkast	8
37560-23	Pufferbohle (2 Puffer)	End Beam with 2 buffer	Traverse de tamponnement avec 2 tampons	Bufferbalk met 2 buffers	10
37560-24	Pufferbohle (1 Puffer)	End Beam with 1 buffer	Traverse de tamponnement avec 1 tampon	Bufferbalk met 1 buffer	10
37540-26	Frontbühne kurz	Front beam short	Partie avant	Kort frontbordes	8
37145A-28	Tank	Tank	Tank	Tank	9
37560-30	Drehgestellblende seitlich	Truck Sideframe	Flasques à bogie, côté	Draaistelbehuizing zijkant	10
37540-31	Kabelsatz	Set of cables	Set de Câbles	Kabelset	12
37410-42	Winkelkontakte Antriebseinheit (2-tlg.)	Gearbox Contact Posts (2 parts)	Equerres pour fixation moteur (2 pièces)	Hoekcontacten aandrijfkast (2-delig)	5
37330-55	Brückenstecker	DC bridge	Pont à CC	Gelijkstroombrug	14
37320-93	Zahnradwelle	Idle gear shaft	Lame	Tandwielas	7
37246-119	Entstörleiterplatte	Suppression circuit board	Plaque de circuit imprimé d'antiparasitage	Interferentie onderdrukking printplaat	12
36000	Standard Ersatzteile	Catalog Parts	Pièces détachées standard	Standaardonderdelen	
36006	Motor mit Schnecken	Motor with Gears	Moteur avec mandrin	Motor met wormwiel	
36006	Motor mit Schnecken, kugellagert	Motor with Gears, ball bearing	Moteur avec mandrin et palier à billes	Motor met wormwiel en kogellager	
36015	LED Beleuchtungsset	LED Lighting	Led	LEDs	
36016	LED Schlusslicht	LED Backlight	Led Éclairage de queue	LED Achterlicht	
36017	Führerstands-/Motorraum-Beleuchtung	Driver's Cab / Engine room lighting	Éclairage de cabine et salle des machines	Verlichting machinekamer/machinistenhuis	
36030	Kupplung komplett	Standard Loco Coupler	Attelage, complet	Koppeling, volledig	
36033	Ganzzug-Kupplung	Rigid Coupler	Attelage	Koppeling	
36041	Haftreifen (4 Stück)	Traction Tyres (set of 4)	Bandage (4 unités)	Antislipbanden (4 stuks)	
36074	Radsatz mit Zahnrad, Kugellager u. Haftreifen, verchromt	Wheelset with Gear, ball bearing,traction tyre, hard-chromed	Essieux + pignon, palier à billes + bandage, chromées	Wielstel + tandwiel, kogellager, Antislipbanden, Cr	
36075	Radsatz mit Zahnrad und Kugellager	Wheelset with Gear and ball bearing,	Essieux avec pignon et palier à billes, chromées	Wielstel met tandwiel en kogellager, Cr	
36090	Schrauben-Set (20-tlg./5 Größen)	Set of screws (20 pieces / 5 sizes)	Jeu de vis	Set schroeven	
36105	Antriebseinheit komplett Cr + Kugellager, verchromt	Gearbox, complete, Cr + ball bearing, hard-chromed	Engrenage, complet, Cr + palier à billes, chromées	Aandrijving, compleet, Cr + kogellager, Cr	
36110**	Schienscheifer (2 Sets)	Pick-Up Shoes, 2 Pieces	Contact de rails (2 unités)	Railsleepcontact (2 sets)	
36111**	Radsatzkontakte	Wheelset with Gear and traction tyre	Contacts d'essieux	Wielcontacten	
36180	Zahnradset (3tlg.)	Gear Set (set of 3)	Roues dentées (3 unités)	Tandwielset (3 stuks)	
36200	Lokführer bemalt	Engineer Figure	Conducteur de locomotive	Machinistenfiguur	
36500	Zubehör	Optional Add-Ons	Accessoires	Accessoires	
36500	G PSD XP	G PSD XP	G PSD XP	G PSD XP	
36510	Trägerplatte für PSD XP	Support board for PSD XP	Tableau de support pour PSD XP	Ondersteuningsbord voor PSD XP	
36540	G PSD XP Sound mit Lautsprecher	G PSD XP Sound with loudspeaker	G PSD XP Sound avec haut parleur	G PSD XP Sound met luidspreker	

*Preisgruppe *price category *catégorie de prix *Priscategorie

** Verschleißteil · Wearing part · Pièce d'usure

HANDENTKUPPLER · Uncoupling Wand · Système d'attelage · Ontkoppelgereedschap



Rechtliches

EU-Konformitätserklärung
Hiermit erklärt die PIKO Spielwaren GmbH, dass das Produkt der Richtlinie 2014/53/EU entspricht. Der vollständige Text der EU-Konformitätserklärung ist unter der folgenden Internetadresse verfügbar: <https://www.piko.de/konform>

Hinweis zur Reklamation eines Artikels:

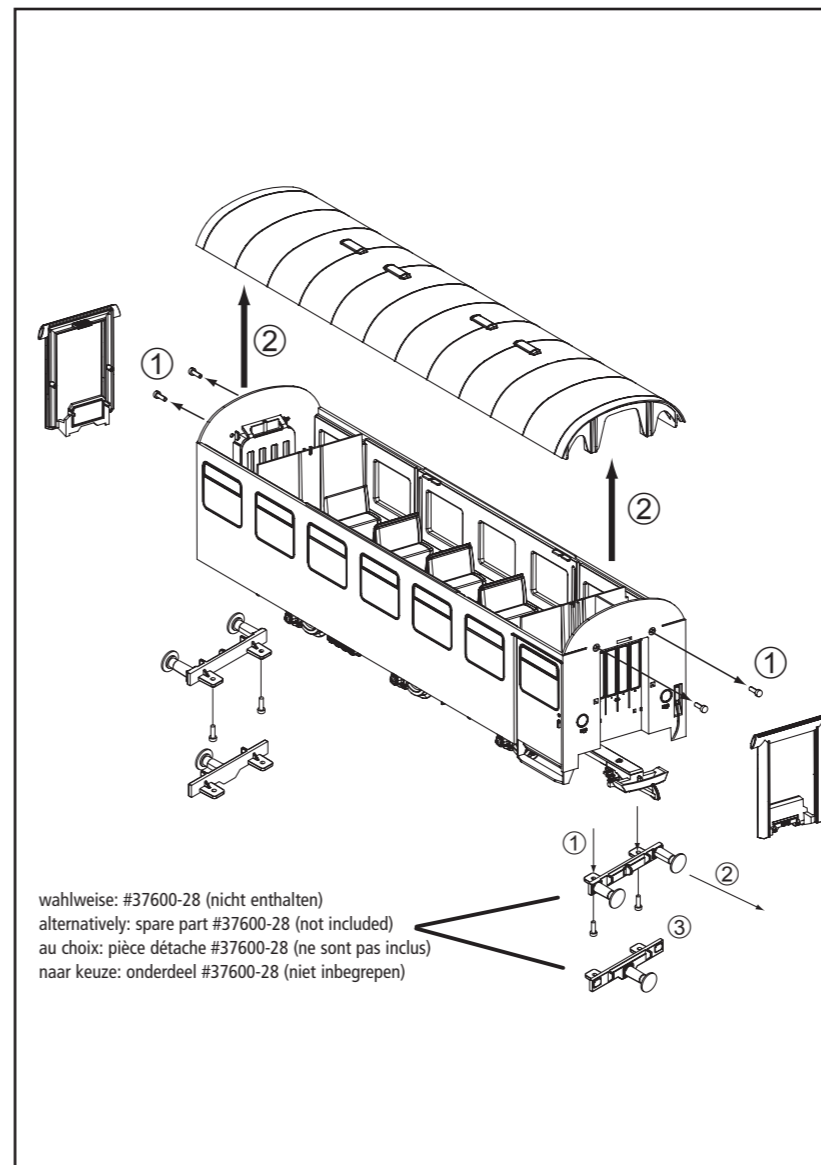
Vielen Dank für Ihr Vertrauen in die PIKO Modelle. Wir hoffen, dass Sie mit dem Modell zufrieden sind und lange Freude daran haben. Sollten Sie dennoch Probleme mit Ihrem PIKO Produkt haben und wollen dieses reklamieren, bitten wir Sie, den unter www.piko-shop.de/de/widerruf hinterlegten Reklamationschein auszufüllen und diesen dem reklamierten Artikel beizulegen. Vielen Dank.

Legal information

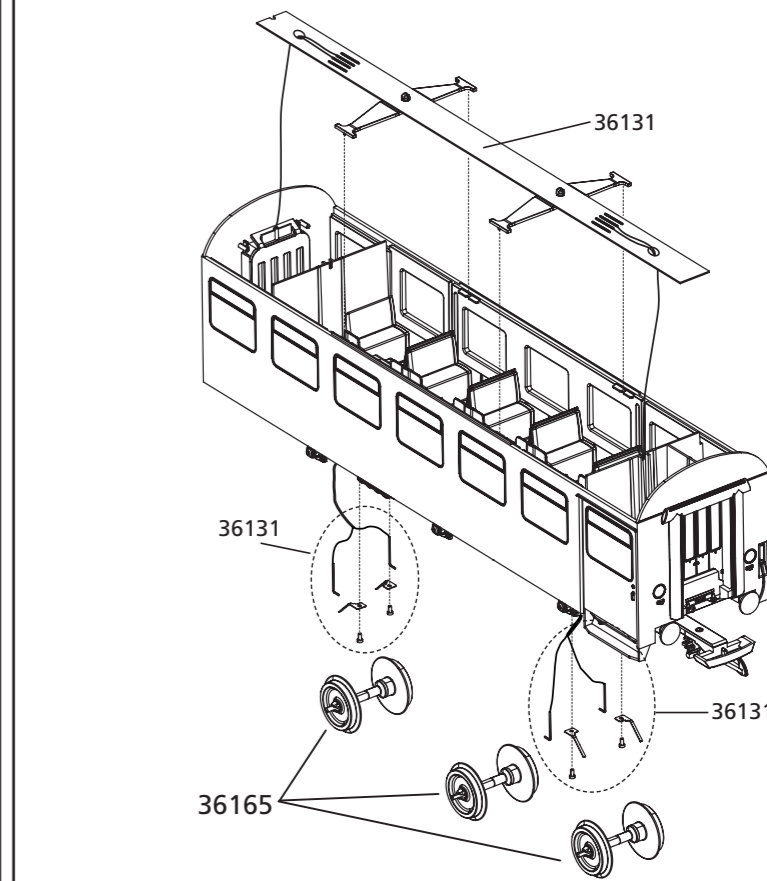
Declaration of EU conformity
PIKO Spielwaren GmbH hereby declares that the product complies with the 2014/53/EU directive. The complete text of the EU Declaration of Conformity is available at the following Internet address: <https://www.piko.de/konform>

Complaint note:

Thank you for your trust in PIKO models. We hope that you are satisfied with the model and enjoy it for a long time. Should you nevertheless have problems with your PIKO product and wish to complain it, we ask you to fill in the complaint form, which you can find at www.piko-shop.de/en/widerruf, and enclose it with the complained item. Thank you very much.

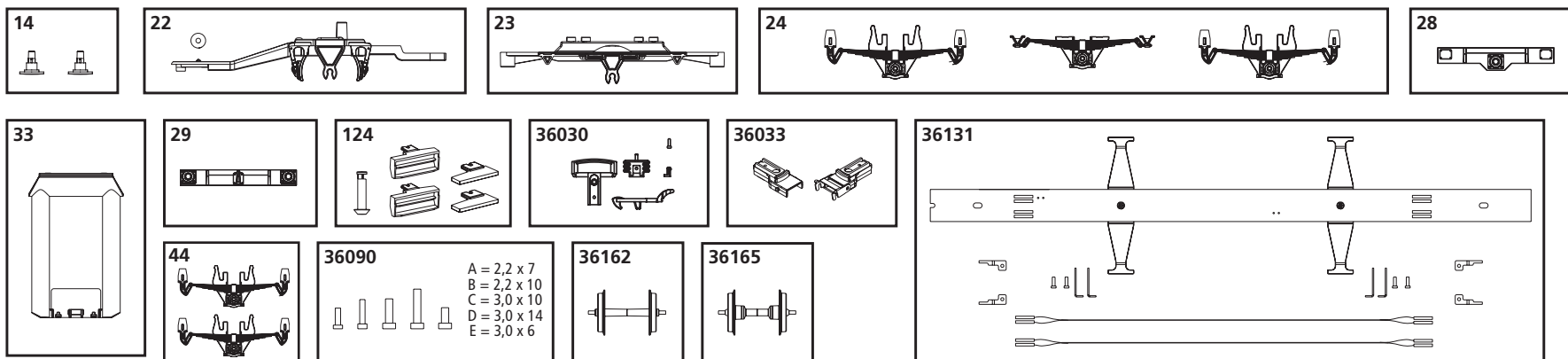


Nachrüstbar: (nicht enthalten)
Innenbeleuchtungsbausatz #36131; Metallradsatz #36165
Retrofittable: (not included)
Interior lighting kit #36131; Metal wheel set #36165
Adaptable: (ne sont pas inclus)
Kit pour éclairage intérieur #36131; Essieux métalliques #36165
Retroactief: (niet inbegrepen)
Bouwset binnenverlichting #36131; Metalen wielstel #36165



ERSATZTEILE REKOWAGEN

Spare parts · Pièces détachées · Reserveonderdelen



Nr:	Bezeichnung:	Description:	Désignation:	Beschrijving:	PG*
37500-14	Puffer (2 St.)	Buffers (set of 2)	Tampons (2 unités)	Buffer (2 stuks)	6
37602-22	Achshalter Wagenende	Rear side axle bracket	Support d'essieux d'extrémité	Aslager	9
37600-23	Achshalter Mitte (nur für 3-Achser)	Central axle bracket	Support d'essieux central	Centraal aslager	9
37600-24	Radblenden (3tlg., nur für 3-Achser)	Wheel valence (3 pcs.)	Flasques à bogies (3 unités)	Wielplaten (3-delig)	10
37600-28	Pufferbohle für Mittelpuffer	End Beam for central buffer	Traverse de tamponnement (tampon central)	Bufferbalk (middenbuffer)	8
37600-29	Pufferbohle für 2 Puffer	End Beam for 2 buffers	Traverse de tamponnement (2 tampons)	Bufferbalk (2 buffers)	8
37620-33	Gummiwulst	Door frame	Soufflets en caoutchouc	Vouwbalg	8
37900-44	Radblenden (2tlg., nur für 2-Achser)	Wheel valence (2 pcs., only for 2-axle)	Flasques à bogies (2 unités, seulement pour les 2 essieux)	Wielplaten (2-delig, alleen voor 2-assige voertuigen)	10
37680-124	Treppe, Abflussrohr	Step, Drain pipe	Marche, Tuyau de drainage	Trede, Afvoerpijp	10
	Standard Ersatzteile	Catalog Parts	Pièces détachées standard	Standaardonderdelen	
36030	Kupplung komplett	Standard Coupler	Attelage, complet	Koppeling, volledig	
36033	Ganzzug-Kupplung	Rigid Coupler	Attelage	Koppeling	
36090	Schrauben-Set (20-tlg./5 Größen)	Set of screws (20 pieces / 5 sizes)	Jeu de vis (20 pièces, 5 tailles)	Set schroeven (20-delig)	
36162	Radsatz Kunststoff (3 St.)	Plastic wheel set (set of 3)	Essieux plastiques (3 unités)	Kunststof wielstel (3-delig)	
	Zubehör	Optional Add-Ons	Accessoires	Accessoires	
36165	Radsatz Metall (2 St.)	Metal wheel set (2 pcs.)	Essieux métalliques (2 unités)	Metalen wielstel (2-delig)	
36131	Innenbeleuchtungbausatz	Interior lighting kit	Kit pour éclairage interieur	Bouwset binnerverlichting	